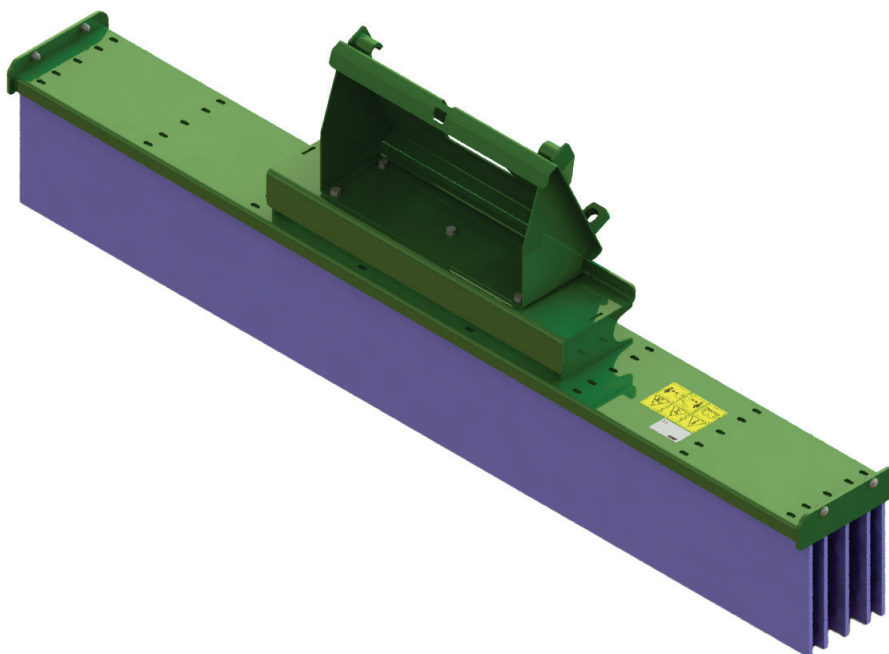


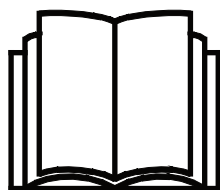
AVANT®

Bruksanvisning för arbetsredskap



Sopbalk

Produktnummer	1200 mm	A449770
	1500 mm	A437121
	2000 mm	A447153



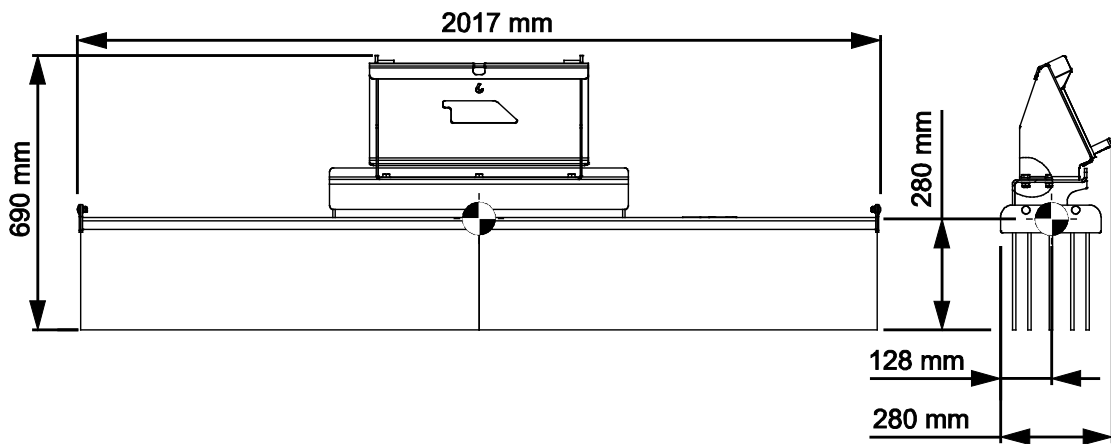
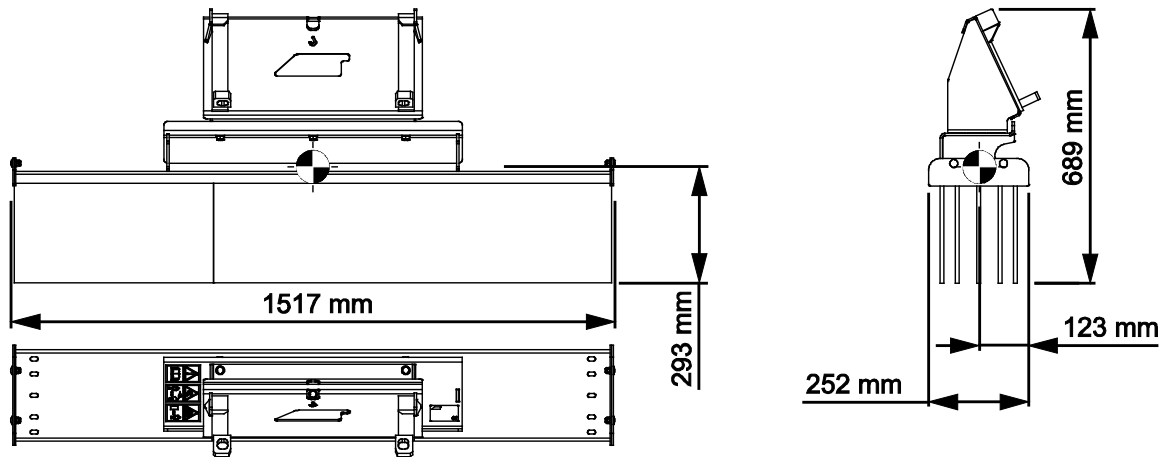
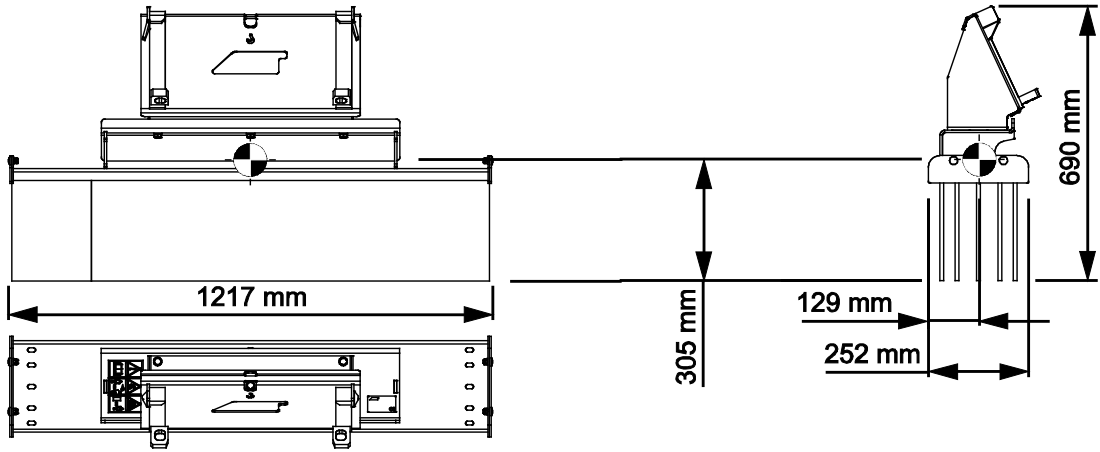
Läs bruksanvisningen noga innan redskapet tas i bruk och följ alla anvisningar.

Spara anvisningen för senare behov.

Tillverkare:

AVANT®
AVANT TECNO OY
e-mail: sales@avanttecno.com

Ylötie I
33470 YLÖJÄRVI
FINLAND
Tel. +358 3 347 8800
Fax +358 3 348 5511



INNEHÅLL

1. FÖRORD	4
Varningssymboler i denna handbok	5
2. AVSETT ANVÄNDNINGSAÄNDAMÅL	6
3. SÄKERHETSANVISNINGAR FÖR ANVÄNDNING AV ARBETSREDSKAPET	7
3.1 Personlig skyddsutrustning	9
3.2 Säker stopprocedur	9
4. TEKNISKA SPECIFIKATIONER	10
4.1 Redskapets säkerhetsdekalering och huvudkomponenter.....	10
5. KOPPLA ARBETSREDSKAPET	12
5.1.1 Installation av frontborsten	12
6. ANVÄNDA REDSKAPET	14
6.1 Kontroller före användning.....	14
6.2 Kvalifikationer för maskinförare.....	14
6.3 Användning av sopbalken.....	15
6.3.1 Transportläge	15
6.3.2 Användning av sopbalken med rotgrip.....	16
6.4 Användning av sopbalken med andra redskap.....	17
6.4.1 Användning av sopbalken med ensilagegrepp	18
6.4.2 Användning av sopbalken med timmergrip	20
6.4.3 Sidoborstar	23
6.5 Arbeta på ojämna underlag.....	23
6.6 Manövrering med en tiltadapter.....	23
6.7 Förvaring av redskapet	24
7. UNDERHÅLL OCH SERVICE	25
7.1 Rengöra arbetsredskapet.....	25
7.2 Inspektion av metallkonstruktioner	25
7.3 Smörjning	25
7.4 Borste.....	26
7.4.1 Borstelement.....	26
7.5 När maskinen är förbrukad	26
8. GARANTIVILLKOR	27

I. Förord

Avant Tecno Oy vill tacka dig för att du har köpt det här arbetsredskapet till din Avant-lastare. Det har utformats och tillverkats baserat på många års erfarenhet inom produktutveckling och tillverkning. Genom att bekanta dig med den här handboken och följa anvisningarna, säkerställer du din egen säkerhet och säkrar tillförlitlig drift av och en lång livslängd för utrustningen. Läs anvisningarna noggrant innan du börjar använda utrustningen eller utför underhåll på den.

Syftet med denna handbok är att hjälpa dig med:

- att manövrera utrustningen på ett säkert och effektivt sätt
- att upptäcka och förebygga eventuella farliga situationer
- att hålla utrustningen i gott skick och säkerställa en lång livslängd för den

Med dess anvisningar kan till och med en oerfaren användare använda arbetsredskapet och lastaren på ett säkert sätt. Handboken innehåller viktiga anvisningar också för erfarna AVANT-operatörer. Se till att alla personer som använder lastaren har fått tillräcklig handledning och att de har bekantat sig med handböckerna för lastaren, varje arbetsredskap som används och samtliga säkerhetsanvisningar innan utrustningen tas i bruk. Det är förbjudet att använda utrustningen för andra ändamål eller på något annat sätt än vad som beskrivs i den här handboken. Ha den här handboken nära till hands under utrustningens hela livslängd. Om du säljer eller överlämnar utrustningen till en tredje part, ska du se till att överlämna den här handboken till den nya ägaren. Om handboken går förlorad eller skadas, kan du begära en ny från din lokala Avant-återförsäljare eller från tillverkaren.

Utöver säkerhetsanvisningarna som finns i den här instruktionsboken, måste du efterleva alla arbetsmiljölagar, lokala lagar och andra regler rörande användningen av utrustningen. Särskild uppmärksamhet ska fästas på de regler som gäller användning av utrustningen på allmänna vägområden. Kontakta din Avant-återförsäljare för mer information om lokala regler innan du använder lastaren på allmänna vägar.

Kontakta din lokala AVANT-återförsäljare beträffande eventuella frågor, reervdelar eller några som helt problem som kan uppstå i samband med driften av din maskin.

Den här handboken är en översättning av de ursprungliga anvisningarna på engelska. På grund av fortlöpande produktutveckling, kan en del detaljer i den här handboken skilja sig något från din utrustning. Bilderna i den här handboken kan visa tillvalsutrustning eller funktioner som för närvarande inte är tillgängliga. Vi förbehåller oss rättigheten att utan föregående meddelande ändra innehållet i den här handboken. Copyright © 2021 Avant Tecno Oy. Alla rättigheter förbehålles.

Varningssymboler i denna handbok.

Följande varningssymboler används i den här handboken. De indikerar faktorer som måste tas hänsyn till, detta för att minska risken för personskador och skador på egendom:



VARNING VARNINGSSYMBOL

Denna symbol betyder: **“Varning, var uppmärksam! Det handlar om din säkerhet!”**

Läs noggrant meddelandet som följer, det varnar för en omedelbar risk som kan ge upphov till allvarliga personskador.

Varningssymbolen och tillhörande säkerhetsmeddelande indikerar viktig information om säkerhet i denna handbok. Den används för att rikta uppmärksamheten på instruktioner som rör din personliga eller andras säkerhet. Var uppmärksam när du ser denna symbol, det handlar om din säkerhet, läs noggrant meddelandet som följer och informera även andra operatörer.

FARA

Detta signalord betecknar en farlig situation som, om den inte undviks, kommer att orsaka dödsfall eller allvarliga personskador.

VARNING

Detta signalord betecknar en potentiellt farlig situation som, om den inte undviks, kan orsaka dödsfall eller allvarliga personskador.

OBSERVERA

Detta signalord används när mindre skador kan uppstå om instruktionerna inte följs ordentligt.

OBS!

Detta signalord indikerar information om korrekt användning och underhåll av utrustningen.

Underlåtenhet att iaktta anvisningarna som symbolen indikerar, kan leda till att utrustningen går sönder eller andra egendomsskador.

2. Avsett användningsändamål

AVANT Sopbalk är ett redskap som är lämpligt för användning med de AVANT kompaklastare som visas i tabell 1. Sopbalken är en praktisk borste utan roterande delar - den skjuter helt enkelt materialet framför sig. Sopbalken är idealisk för snabb rengöring av mindre ytor. Sopbalken är också mycket användbar vid beläggningsarbeten för att borsta ner sand mellan plattor. Borsten håller länge och borstelementen kan bytas ut efter behov.

Det är också möjligt att installera sopbalken direkt på fronten av Avants Rotgrip, Ensilagegrip eller Timmergrip utan att ta bort några slangar. Med sopbalken kan du rensa platsen från spån och träflisor, utan att behöva lämna förarsätet. Det är möjligt att installera sidoborstar, som finns som tillval, på sopbalken. Vid manövrering av sopbalken med AVANT timmergrip eller ensilagegrip behövs en adapter (tillval) för ensilagegrip eller kopplingsfäste för timmergrip.

Sopbalken är inte konstruerad för någon annan användning än vad som anges i den här bruksanvisningen och får inte användas för andra ändamål än vad som är avsett.

Arbetsredskapet har utformats så att det är så underhållsfritt som möjligt. Maskinföraren kan utföra de rutinmässiga underhållsåtgärderna. Allt reparationsarbete kan inte utföras av användaren, utan krävande reparations- och underhållsåtgärder ska lämnas till professionella tekniker. Alla underhållsarbeten måste utföras med lämplig säkerhetsutrustning. Reservdelar måste vara identiska med originalspecifikationerna, vilket kan säkerställas genom att endast använda originalreservdelar. En separat reservdelskatalog kan finnas tillgänglig, kontakta din Avant-återförsäljare.

Bekanta dig med service- och underhållsanvisningarna i den här handboken. Kontakta din AVANT-återförsäljare om du har ytterligare frågor om drift eller underhåll av utrustningen eller om du behöver reservdelar eller underhållsservice.

Tabell 1 - Sopbalk - Kompatibilitet med Avantlastare

Modell		220	313S	419	520	630	735		
		225	320S	420	523	R35	745		
		225LPG		423	R20	635	750	850	e6
					525LPG	640	755i	860i	e6
					R28	645i	760i		
					528	650i			
					530				
A449770	1200 mm	•	•	•	(•)	(•)	(•)	(•)	(•)
A437121	1500 mm	•	•	•	•	•	•	•	•
A447153	2000 mm	•	•	•	•	•	•	•	•

Det rekommenderas att endast använda redskapet med lastare märkta med i tabell 1. Vid användning av modeller markerade med (•), kan det hända att full pretanda inte kan uppnås. Olika breddalternativ finns tillgängliga för att bäst passa varje uppgift och lastarmodell. För frågor beträffande kompatibilitet med modeller som inte presenteras i tabellen, ska du kontakta din Avant-återförsäljare.

3. Säkerhetsanvisningar för användning av arbetsredskapet

Tänk på att säkerheten beror på flera faktorer. Kombinationen av lastare och redskap är mycket kraftfull och felaktig eller vårdslös användning eller underhåll kan orsaka allvarliga personskador eller skador på egendom. På grund av detta måste alla maskinförare noggrant läsa instruktionsböckerna och bekanta sig med korrekt användning av både lastaren och redskapet innan idrifttagande. Använd inte redskapet om du inte helt har bekantat dig med dess användning och därmed sammanhängande risker.



FARA

Missbruk, vårdslös användning eller användning av ett redskap som är i dåligt skick kan orsaka risk för allvarliga skador. Bekanta dig med lastarens kontroller, rätt kopplingsförfarande och korrekt sätt att manövrera redskapet på ett säkert område. Lär dig särskilt hur man stannar och stänger av utrustningen på ett säkert sätt. Läs alla säkerhetsföreskrifter noggrant.

Läs alla säkerhetsanvisningar noggrant innan du hanterar arbetsredskapet



VARNING

- När du ansluter ett redskap till lastaren **ska du se till att låsstiften i lastarens snabbkopplingsplatta är i den lägre positionen och att de har låst redskapet vid lastaren.** Lyft eller flytta aldrig ett olåst redskap.
- Det här redskapet är utformat för att användas av en användare åt gången. Låt ingen annan vistas i utrustningens riskområde medan den används.
- Transportera alltid redskapet så lågt som möjligt för att bibehålla en låg tyngdpunkt och håll teleskopbommen indragen medan du kör.
- **Risk för krosskada - Gå aldrig själv och låt inte heller andra gå under lastarbommen eller ett redskap.** Lastarens stabilitet kan ändras när du lämnar förarsätet, vilket kan leda till att maskinen tippar. Kom alltid ihåg att bommen kan sänkas oväntat på grund av stabilitetsförlust, mekaniskt fel eller om en annan person manövrerar lastarens styranordningar, vilket kan leda till krosskador. Lastaren är inte avsedd för att hålla laster upphöjda under längre perioder. Sänk ned redskapet stadigt på marken innan du lämnar förarsätet och låt aldrig någon vistas under bommen eller redskapet.
- **Risk för plötsliga stopp - Använd aldrig i hög hastighet om du inte är säker på att det inte finns några hinder inom arbetsområdet.** Lastaren kan stanna tvärt om den stöter emot ett hinder. Kontrollera arbetsområdet och avlägsna eller markera alla hinder som sobalken skulle kunna stöta emot. Använd alltid säkerhetsbälte och kör försiktigt.
- **Risk för kvävning - Använd aldrig lastaren inomhus eller på dåligt ventilerade platser.** Säkerställ tillräcklig ventilation vid manövrering inomhus. Manövrera inte lastaren i slutna utrymmen, oavsett motor- eller bränsletyp. Avgashalterna kan stiga till skadliga nivåer.
- Håll uppsikt över omgivningen och eventuella andra personer och maskiner som rör sig i närheten. Var uppmärksam på terrängens konturer och andra risker, såsom grenar och träd som kan sticka in i förarhytten, lösa stenar och hala underlag.
- Använd aldrig arbetsredskapet till att lyfta eller transportera personer eller någon som helst arbetsplattform, inte ens tillfälligt.



- Se till att endast använda arbetsredskap i gott skick. Kontrollera arbetsredskapet noggrant med regelbundna intervaller. Modifiera inte arbetsredskapet på ett sätt som äventyrar dess säkerhet. Det är förbjudet att borra hål i arbetsredskapet och det är strikt förbjudet att svetsa eller på annat sätt fästa krokarna eller andra objekt på arbetsredskapet.
- Stäng av lastaren och placera redskapet i en säker position, vilket visas i Säker stopprocedur, innan någon form av rengöring, underhåll eller justering.
- Använd endast utrustningen för dess avsedda ändamål. Annat användningsändamål kan skapa onödiga säkerhetsrisker och utrustningen kan skadas.
- Se till att lastaren är utrustad med erforderliga säkerhetsanordningar och att de fungerar som de ska. Användning av säkerhetsbälte är ett måste. Om det finns särskilda säkerhetsrisker med driftområdet, ska du använda lämplig säkerhetsutrustning.
- Läs även säkerhetsanvisningarna och anvisningarna om korrekt användning av lastaren i lastarens användarhandbok.

Ytterligare säkerhetsinstruktioner vid användning av sobalken med Avant Rotgrip, Ensilagegrep eller Timmergrip



- **Risk för felaktig användning - Läs alltid bruksanvisningen för alla maskiner som du ska använda.** Se alltid till att bruksanvisningarna finns tillgängliga för alla användare. Använd inte utrustningen om du inte har tillgång till alla instruktionsböcker. Kontakta din Avant-återförsäljare för nya kopior av instruktionsböckerna.
- **Plötsliga rörelser kan få lastaren att välta - Manövrera lastarens styranordningar långsamt och lugnt.** Iaktta försiktighet när du lyfter last till högre höjder eller när du lyfter last högt uppifrån. Undvik snabba ändringar i hastighet och riktning, detta för att upprätthålla lastarens balans, särskilt vid hantering av tyngre laster. Kör långsamt och försiktigt, särskilt i sluttande terräng och hala underlag.
- **Risk för vältnings - Håll laster nära marken medan du kör.** Vid transport av tung last kan lastarens tyngdpunkt skifta, vilket kan leda till att lastaren tippas. Håll vid transport alltid redskapet så lågt och nära maskinen som möjligt med teleskopbommen helt indragen, för att hålla tyngdpunkten så låg som möjligt och för bästa stabilitet.
- Se upp för den starka gripen. Håll händer och fötter på avstånd från delar i rörelse och säkerställ att redskapet inte kan komma i rörelse innan du går nära det.
- Håll alltid ett säkerhetsavstånd på minst två meter mellan redskapet och andra personer.
- Håll lastarens leder raka när du hanterar tunga laster. När du vänder lederna, kan det hända att lastaren tippas framåt.
- Se till att ytan klarar av den totala lasten. Följ även anvisningarna för inställning av korrekt däcktryck.
- Observera maxlasten som indikeras i lastarens användarhandbok. Var särskilt försiktig när lastsensorindikatorn är aktiverad om din lastare är utrustad med ett lastsensornsystem.



FARA

Risk för krosskador - Att gå under lastarbommen eller ett redskap kan orsaka allvarlig skada eller dödsfall. Gå aldrig under lastarbommen och låt inte andra komma nära en upplyft bom eller ett redskap. Vistelse under ett upphöjt redskap eller en upphöjd lastarbom är farligt, eftersom bommen kan sänkas på grund av förlust av stabilitet, mekaniskt fel eller när en annan person manövrerar lastarens spakar. Sänk ned redskapet stadigt på marken i ett säkert läge innan du lämnar förarsätet.

Kom ihåg att lastarens bom kan sänkas eller tippa även då motorn har stängts av (krossrisk). Lastaren är inte avsedd för att hålla laster upphöjda under längre perioder. Sänk alltid arbetsredskapet till en säker position innan du lämnar förarsätet.



3.1 Personlig skyddsutrustning

Kom ihåg att använda lämplig personlig skyddsutrustning:



- Bullernivån vid förarsätet kan överskrida 85 dB(A), beroende på lastarmodell och driftcykel. Långvarig exponering för högt ljud kan orsaka hörselskador. Bär hörselskydd när du arbetar med lastaren.



- Bär skyddshandskar.



- Bär skyddsskor närhelst du arbetar med lastaren.



- I vissa driftsområden kan användning av redskapet orsaka spridning av damm. Skydda dig från damm med en andningsmask.

3.2 Säker stopprocedur

Säker position för redskapet innan du går nära lastarens bom:



VARNING

Sätt alltid redskapet i en säker position innan du går nära redskapet. En säker position kommer att förhindra oavsiktliga rörelser av redskapet och lastarens bom. Observera att redskapet kan röra sig även om lastarens motor är avstängd. Säker stopprocedur:

- Sänk ned bommen helt och sätt ner redskapet på marken.
- Stäng av lastarmotorn och aktivera parkeringsbromsen.
- Ta ut tändningsnyckeln för att förhindra oavsiktlig start.

4. Tekniska specifikationer

Tabell 2 - Sopbalk - Specifikationer

Produktnummer	A449770	A437121	A447153
Installation:	Kan installeras på Avants snabbkopplingsplatta eller på Rotgrip, Timmergrip eller Ensilagegrip		
Total längd:	252 mm	252 mm	252 mm
Total bredd:	1 217 mm	1 517 mm	2 017 mm
Arbetsbredd:	1 200 mm	1 500 mm	2 000 mm
Vikt:	60 kg	69 kg	83 kg
Kompatibla AVANT lastarmmodeller:	Se tabell 1, Avsett användningsändamål		
Tillval			
Sidoborste (2 st.)	A447166		
Adapter för ensilagegrip	A447080		
Kopplingsfäste för timmergrip	A449113		

4.1 Redskapets säkerhetsdekalering och huvudkomponenter

Nedan listas de dekaleringar och märkningar som finns på redskapet. De måste vara synliga och läsbara på utrustningen. Ersätt otydlig eller saknad etikett. Nya etiketter finns tillgängliga via din återförsäljare eller kontaktinformationen som finns på höljet.



Se till att alla varningsdekaleringar är läsbara. Varningsskyltarna innehåller viktig säkerhetsinformation och de hjälper dig att identifiera och komma ihåg faror relaterade till utrustningen. Byt ut skadade eller saknade varningsdekaleringar med nya.



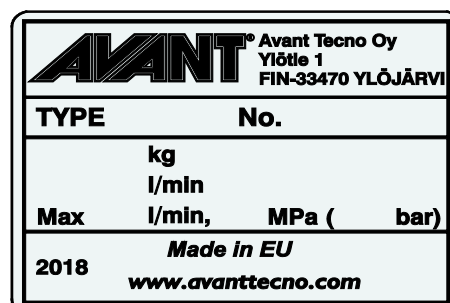
A46771



A46772



A46799

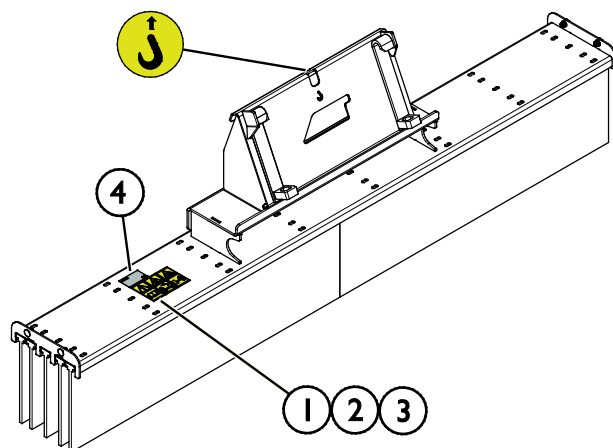


Arbetsredskapets typskylt A449778 / A437491 / A447155

För att fästa en ny dekal: Rengör ytan noggrant för att avlägsna allt fett. Låt det torka helt. Dra av skyddsfilm på dekalen och tryck hårt för att fästa. Var försiktig så att du inte rör dekalens lim.

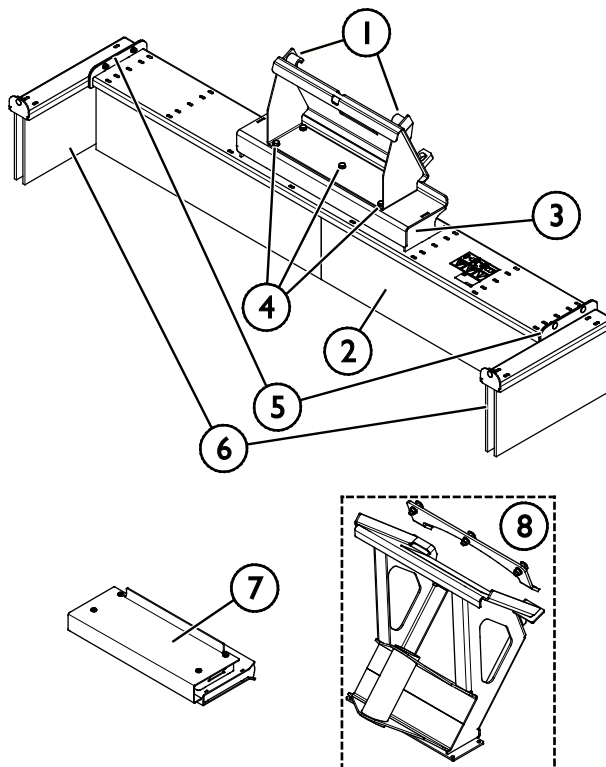
Tabell 3 - Dekalplaceringar och varningsmeddelanden

	Dekal	Varningsmeddelande
1	A46771	Fara för felaktig användning - Läs anvisningarna före användning.
2	A46772	Risk för krossador - Vistas inte under ett upphöjt arbetsredskap. Håll dig på avstånd från upphöjd utrustning.
3	A46799	Se upp för föremål som slungas ut; håll ett säkerhetsavstånd till utrustningen (åtminstone 2 meter).
4	A449778 / A437491 / A447155	Redskapets typskylt



Tabell 4 - Sopbalk - Huvudkomponenter

1	Standardkopplingsadapter med Avant snabbkopplingsfästen
2	Borste
3	Fästram för kopplingsadapterar
4	Bultar (5 st.) för kopplingsadapterar
5	Låsplatta för borstelement (2 st.)
6	Sidoborste (2 st.) (tillval)
7	Adapter för ensilagegrep (tillval)
8	Kopplingsfäste för timmergrip (tillval)



5. Koppla arbetsredskapet

Det är enkelt och går snabbt att fästa redskapet på lastaren, men det måste göras med försiktighet. Redskapet monteras på lastarbommen med hjälp av snabbkopplingsplattan på lastarbommen och redskapets motsvarighet.

Om redskapet inte är låst på lastaren kan det lossna från lastaren och orsaka en farlig situation. Kör aldrig med lastaren och lyft aldrig lastbommen om redskapet inte är helt låst. Följ alltid kopplingsinstruktionerna nedan för att förhindra farliga situationer. Håll också säkerhetsinstruktionerna i denna handbok i minnet.



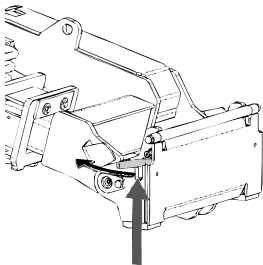
Klämrisk - Se till att ett olåst redskap inte kan röra sig eller välta. Uppehåll dig inte i utrymmet mellan redskapet och lastaren. Montera redskapet endast på jämna ytor.

Kör och lyft aldrig ett redskapet som inte har låsts.

5.1.1 Installation av frontborsten

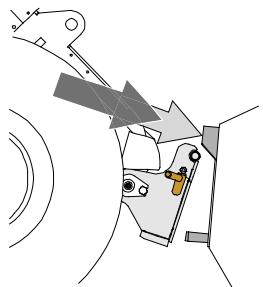
Avant snabbkopplingsystem:

Steg 1:



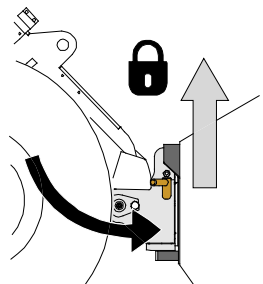
- Lyft upp snabbkopplingsplattans låsstift på lastaren och vrid dem bakåt till skåran, så att de är låsta i det övre läget.
- Om lastaren är utrustad med ett hydrauliskt låsningssystem för redskap, läs ytterligare anvisningar i lastarens bruksanvisning om användningen av låsningssystemet.
- Se till att hydraulslangarna är placerade så att de inte kommer in mellan kopplingsplattan på lastaren och redskapet, och att de inte heller kan klämmas eller skavas mot vassa kanter.

Steg 2:



- Vrid snabbkopplingsplattan hydrauliskt till en snett framåtlutande position.
- Kör lastaren in mot redskapet. Om din lastare är utrustad med en teleskopbom kan du använda denna för att nå kopplingsfästena på redskapet.
- Inrikta de övre stiften på lastarens snabbkopplingsplatta så att de hamnar under motsvarande fästen på redskapet.

Steg 3:



- Lyft upp bommen lite grann – dra bommens styrspak bakåt för att lyfta redskapet lite från marken.
- Vrid bommens styrspak åt vänster för att vrida snabbkopplingsplattans bottensektion på lastaren mot redskapet.
- Lås låsstiften manuellt eller lås den hydrauliska låsningen.
- **Kontrollera alltid att båda låsstiften har låsts.**



VARNING

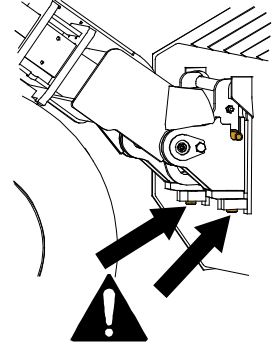
Klämrisk - Undvik att välta redskapet. Överdriven lutning eller lyftning av ett olåst redskap ökar risken för att redskapet ska välta. Använd inte automatisk låsning av låsstiften när redskapet lyfts mer än en meter från marken. Tippa eller höj inte redskapet mer om låsstiften inte återgår till normalläge när du tippas. Sänk ned redskapet på marken och säkra låsningen manuellt.



VARNING

Risk för fallande objekt - Förhindra att redskapet faller ner.

Ett redskap som inte har låsts helt till lastaren kan falla på bommen eller mot maskinföraren, eller hamna under lastaren vid körning, vilket skulle leda till förlust av kontroll av lastaren. Kör och lyft aldrig ett redskap som inte har låsts. Se till att låsstiften är i det nedre läget och når igenom redskapets fästen på båda sidor innan du flyttar eller lyfter redskapet.



VARNING

Säkerställ att lastaren är kompatibel med redskapet. Förutom redskapets mekaniska kompatibilitet måste lastarens stabilitet, eventuell överbelastning av redskapet och lastarens styrsystems kompatibilitet säkerställas. Om du använder redskapet med en lastare som inte är lämplig att använda med den redskapsmodell du har, finns det risk att maskinen välter och att redskapet skadas på grund av överbelastning, förutom riskerna relaterade till okontrollerade rörelser hos redskapet och dess delar. Konsultera din Avant-återförsäljare innan du använder det här redskapet om din lastare inte finns listad i tabell 1 på sidan 6.

6. Använda redskapet

Kontrollera redskapet och arbetsområdet en gång till innan du börjar arbeta och se till att alla hinder har avlägsnats från arbetsområdet. En snabb inspektion av utrustningen och arbetsområdet före användning är ett sätt att säkerställa säkerheten och bästa prestandan.



Undvik att köra över personer - Kontrollera omgivningen innan körning. Håll alltid uppsikt i den riktning lastaren rör sig. Innan du backar bör du alltid se till att åskådare, särskilt barn, befinner sig på ett säkert avstånd för att undvika olyckor.

6.1 Kontroller före användning

- Använd endast när alla stift är låsta och säkrade på plats.
- Kontrollera redskapets och lastarens allmänna skick.
- När du monterar ett redskap på tiltadaptorn, observera att låsstiften alltid måste fästas manuellt.
- Säkerställ att kringstående håller sig på ett tryggt avstånd när utrustningen används. Låt inte andra vistas i närheten av bommens riskområde eller direkt framför lastaren. Kontrollera dessutom alltid att det är säkert att backa med lastaren. Anta aldrig att kringstående håller sig där du senast såg dem; i synnerhet barn dras ofta till rörlig utrustning.
- Använd endast redskapet och lastarens styranordningar från förarplatsen. Säkerställ att lastaren och redskapet används på ett säkert sätt och för det avsedda ändamålet. Låt inte barn använda utrustningen.
- Använd aldrig lastaren eller redskap under påverkan av alkohol, droger, läkemedel som kan påverka omdömesförmågan eller orsaka sömnhet eller om du av andra medicinska skäl inte är kapabel att använda utrustningen.
- Kom ihåg rätt arbetsmetoder och lämna inte förarplatsen i onödan. Öva på att använda redskapet och dess styrspakar i ett öppet och säkert område. Om du inte är bekant med den specifika lastarmodellen rekommenderas du att öva på användningen av den utan redskap.

6.2 Kvalifikationer för maskinförare

Den som vill använda redskapet måste:

- Vara bekant med redskapets avsedda användning.
- Veta hur man använder lastaren på ett säkert sätt under olika driftförhållanden.
- Läs och alltid följ instruktionerna i den här bruksanvisningen om redskapets användning.
- Förvara denna samt lastarens bruksanvisning tillgängligt.
- Säkerställ att lastaren och arbetsredskapet används på ett säkert sätt och för det avsedda ändamålet.
- Låt aldrig barn använda utrustningen.
- Använd aldrig lastaren eller arbetsredskap när du är påverkad av alkohol, droger, läkemedel som kan påverka omdömesförmågan eller orsaka sömnhet eller om du av andra, medicinska inte är kapabel att använda utrustningen.
- Fullborda eventuell obligatorisk utbildning som krävs av arbetsgivaren innan användning.

6.3 Användning av sopbalken

Justera redskapet till rätt arbetsläge

Rätt läge beror på det material som ska sopas och på typ av yta.

Sopbalken fungerar bäst när snabbkopplingsfästet är inställt till svagt framåtlutat läge, och med lätt belastning, såsom visas på bilden intill.

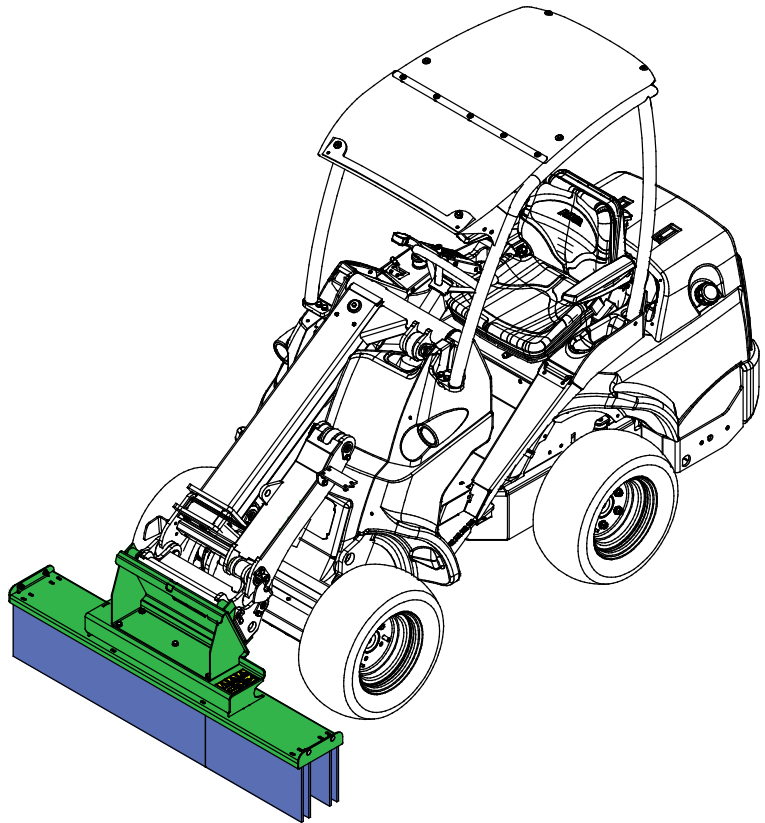
När lämpligt läge är inställt lyfter du lastarbommen genom att bara föra spaken i längsgående riktning. På så sätt upprätthålls det korrekta läget vid sänkning av redskapet.

Drifhastighet

Ställ in lastarens hastighet efter ytan och drifförhållandena. Måttlig hastighet räcker vanligtvis för att borsta upp ytan.

Prestanda

Det är möjligt att ta bort borstelement när mer kraft krävs under drift. Att ta bort mittelementen ger till exempel mer utrymme för grenar och andra föremål. Se bilden intill och se sidan 26.



OBS!

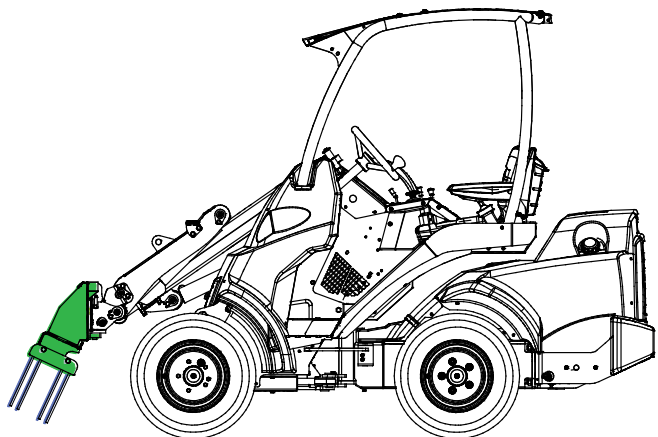
Undvik att pressa ner borsten för mycket för att inte skada den och förhindra snabbt slitage av borsten. Pressa inte ner borsten så att lastarens front lättar från marken. Att trycka för mycket på sopbalken försämrar borstningsresultatet.

OBS!

Lämna inte borsten mot marken när den är kopplad på lastaren. Bommens vikt kan orsaka permanent böjning av borsten. Koppla loss borsten från lastaren för förvaring.

6.3.1 Transportläge

Lyft sopbalken från marken före transport. Håll lastaren stabil. Transportera alltid redskapet så lågt och nära marken som möjligt. Håll teleskopbommen indragen under körning.





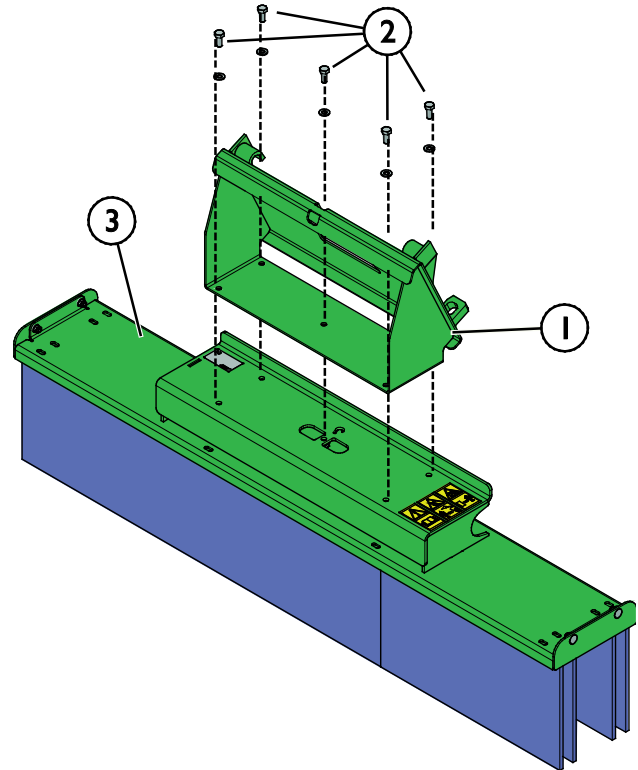
VARNING

Håll lastaren stabil. Transportera alltid redskapet så lågt och nära marken som möjligt.
Håll teleskopbommen indragen under transportkörning.

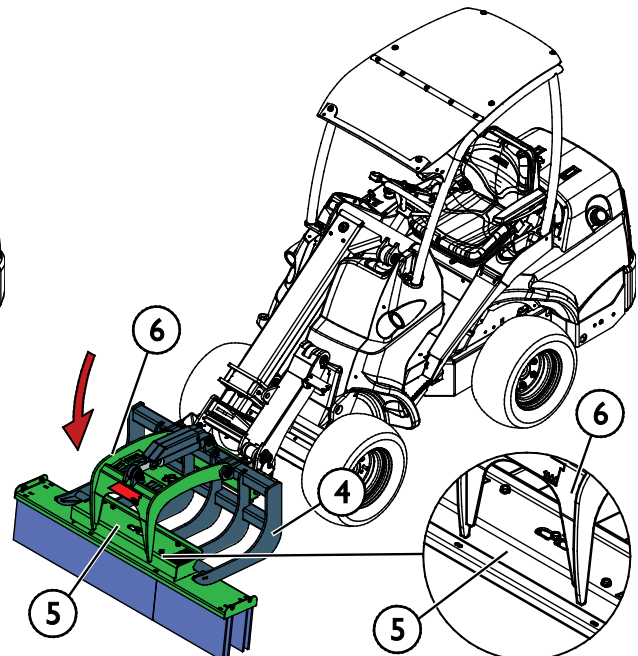
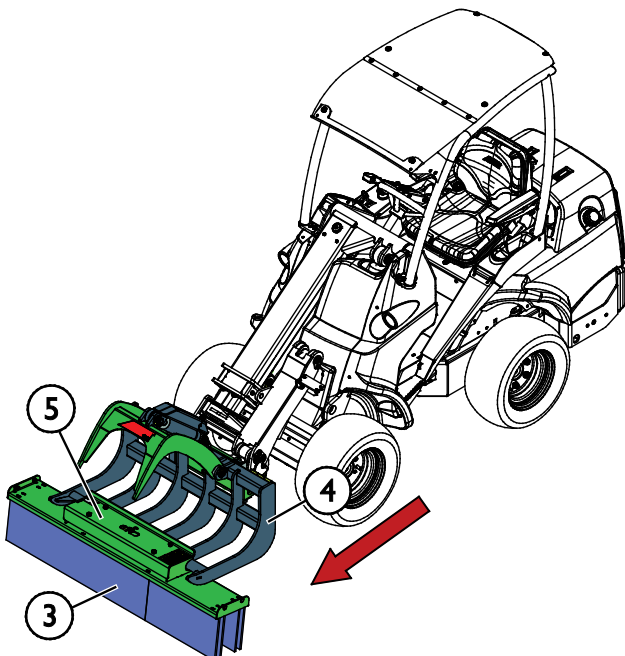
6.3.2 Användning av sopbalken med rotgrip

Hur man använder sopbalken med rotgripen

1. Lossa fästbultarna (2) och ta bort ramen (1) från sopbalken (3).



2. Kör fram lastaren som är utrustad med Avant Rotgrip (4) bredvid sopbalken (3). Skjut in gafflarna på rotgripen (4) i snabbkopplingshuset (5) på sopbalken (3) enligt bilden nedan.
3. Lås redskapet genom att sänka gripen (6) på snabbkopplingshuset (5) enligt bilden nedan.





VARNING

Risk för allvarliga personskador - Säkerställ att inga personer befinner sig i driftområdet. Låt inte någon vistas inom 2 meter från gripen, bommens riskområde eller direkt framför eller bakom lastaren. Manövrera försiktigt och lugnt i närheten av människor och djur. Kontrollera dessutom alltid att det är säkert att backa med lastaren.

Arbetet kan påbörjas när rotgrepskopan har monterats och hydraulkopplingarna är anslutna enligt anvisningarna. Kontrollera redskapet en gång till innan du börjar arbeta.

- Kontrollera att hydraulslangarna inte kläms eller sträcks i något läge på redskapet eller lastarbommen.
- Kom ihåg rätt arbetsmetoder och lämna inte förarplatsen i onödan.

Användning av sobalken med rotgrip

När du använder sobalken medan den är monterad på rotgripen, ska du arbeta på samma sätt som när du använder sobalken separat. Tilt redskapet försiktigt, eftersom små justeringar kan sätta för mycket tryck på borsten.

6.4 Användning av sobalken med andra redskap

Arbetet kan påbörjas när Avants Ensilagegrep eller Timmergrip har monterats. Kontrollera redskapet en gång till innan du börjar arbeta.

- Kontrollera att hydraulslangarna inte kläms eller sträcks i något läge på redskapet eller lastarbommen.
- Kom ihåg rätt arbetsmetoder och lämna inte förarplatsen i onödan.



VARNING

Risk för krosskador - Redskapets vassa tänder och dess grip kan orsaka allvarliga skador. Säkerställ att inga personer befinner sig i driftområdet och håll ett säkerhetsavstånd till alla människor och djur. Sänk ned gripen innan du kör iväg med lastaren. Stäng av lastaren enligt säker stopprocedur innan du går i närheten av redskapet.

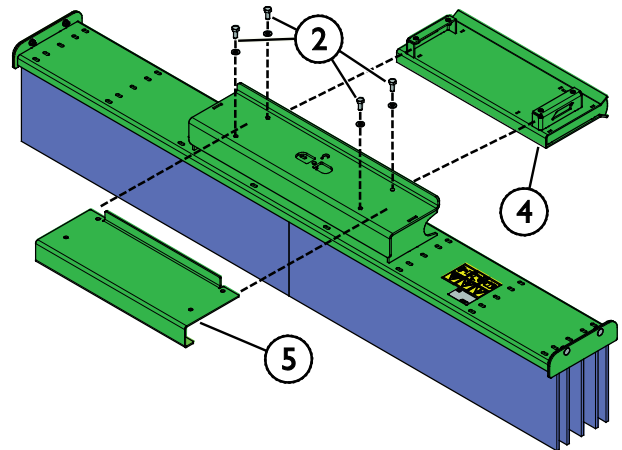
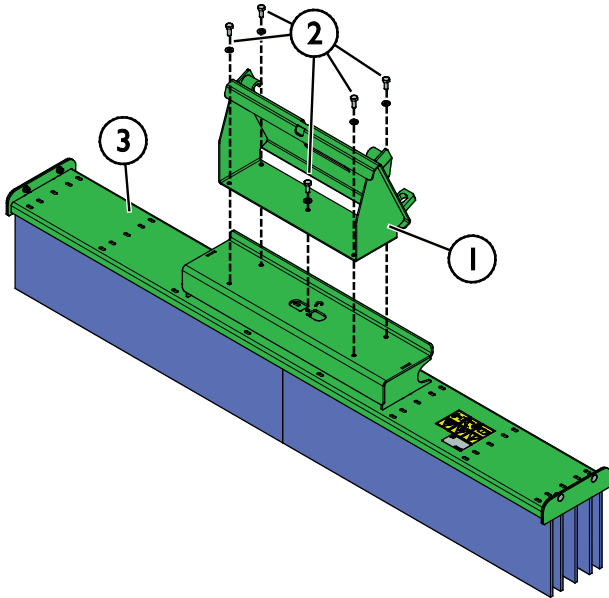


6.4.1 Användning av sopbalken med ensilagegrep

Hur man använder sopbalken med ensilagegrep

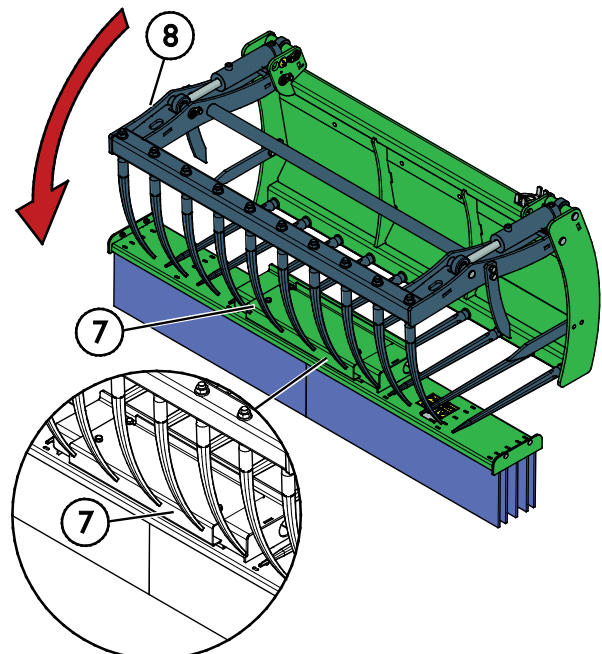
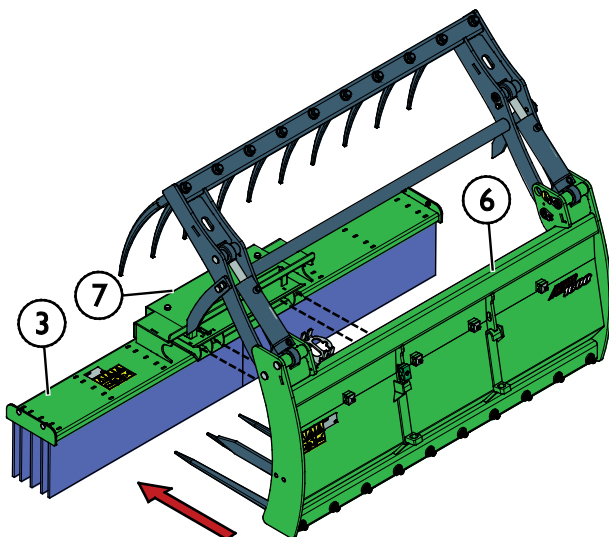
Installera adaptorn för ensilagegrep (tillval) med hjälp av befintliga fästpunkter.

1. Lossa fästbultarna [5 st.] (2) och ta bort standardkopplingsadaptorn (1) från sopbalken (3).
2. Montera den nedre ramen (4) på ensilagegrepens kopplingsadapter inuti sopbalkshuset och den övre ramen (5) på sopbalksadaptorn enligt bilden nedan. Använd befintliga fästbultar [4 st.] (2) för att fästa kopplingsadaptorn.



3. Kör fram lastaren som är utrustad med ensilagegrep (6) intill kopplingsadaptorn på sopbalken (3). Skjut in ensilagegrepen (6) i adaptorn (7) på sopbalken (3) enligt bilden nedan.
4. Lås redskapet genom att sänka grepen (8) på snabbkopplingsadaptorn (7) enligt bilden nedan.

Adaptorn (7) är märkt med XL. Använd spåret märkt med XL för Ensilagegrep XL.



Användning av sobalken med ensilagegrep

När du använder sobalken medan den är monterad på ensilagegrepen, ska du arbeta på samma sätt som när du använder sobalken separat. Tilta redskapet försiktigt, eftersom små justeringar kan applicera för mycket tryck på borsten.

AVANT Sobalk är ett redskap som är lämpligt för användning med de AVANT Ensilagegrepar som visas i tabell 5.

Tabell 5 - Sobalk - Kompatibilitet med Avant Ensilagegrep

Sobalk		Ensilagegrep				Ensilagegrep XL		
		A428328	A36299	A36313	A36319	A441007	A440998	A440586
		800 mm	900 mm	1050 mm	1300 mm	1300 mm	1450 mm	1600 mm
A449770	1200 mm	•	•	•	(•)	(•)	(•)	(•)
A437121	1500 mm	•	•	•	•	•	•	(•)
A447153	2000 mm	•	•	•	•	•	•	•

Det rekommenderas att endast använda ensilagegrep med sobalk märkt med i tabell 1. Vid användning tillsammans med modeller märkta med (•), överskrider bredden på ensilagegrepen bredden på sobalken och full prestanda kanske inte uppnås.

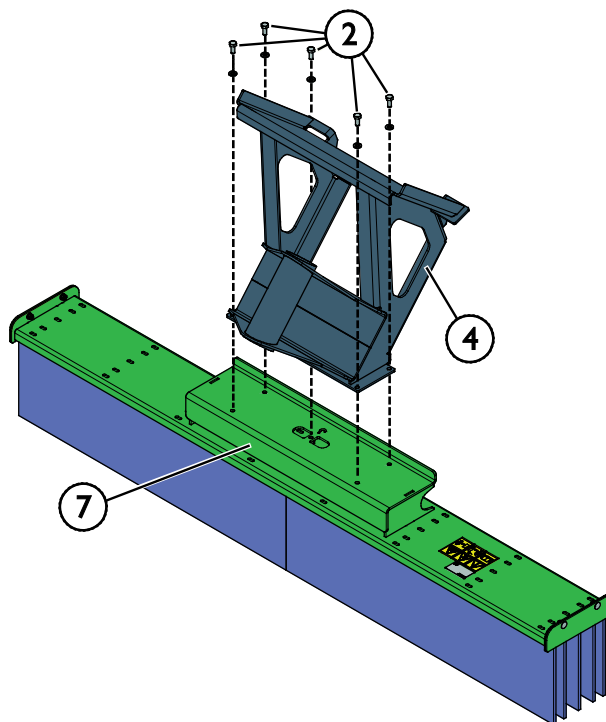
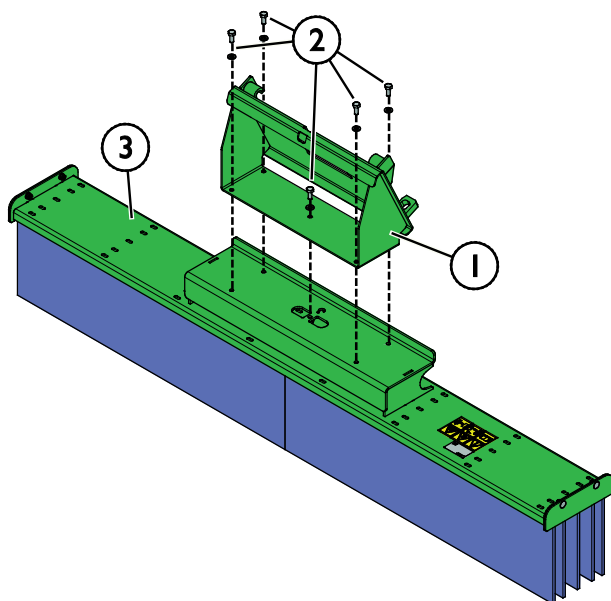
6.4.2 Användning av sobalken med timmergrip

Kopplingsfästet (tillval) gör det möjligt att använda Avant Timmergrip A37457 och A37456 med Avants Sobalk i alla bredder.

Hur man använder sobalken med timmergrip

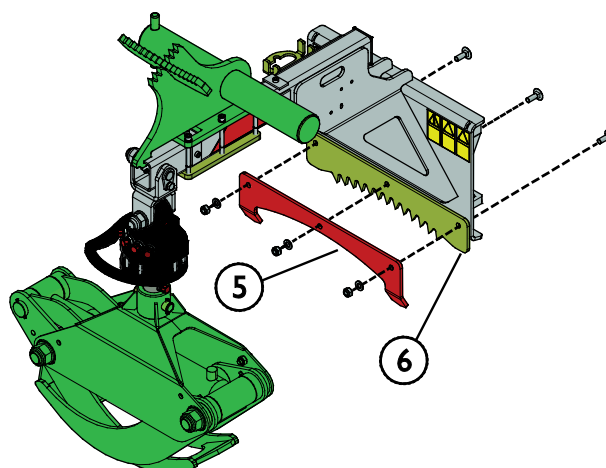
Montera kopplingsfästet (tillval) med hjälp av befintliga fästpunkter.

1. Lossa fästbultarna (2) och ta bort adaptern (1) från sobalken (3).
2. Montera ramen (4) på kopplingsfästet på sobalksadaptern (7) enligt bilden nedan. Använd befintliga fästbultar (2) för att fästa tillvalet.



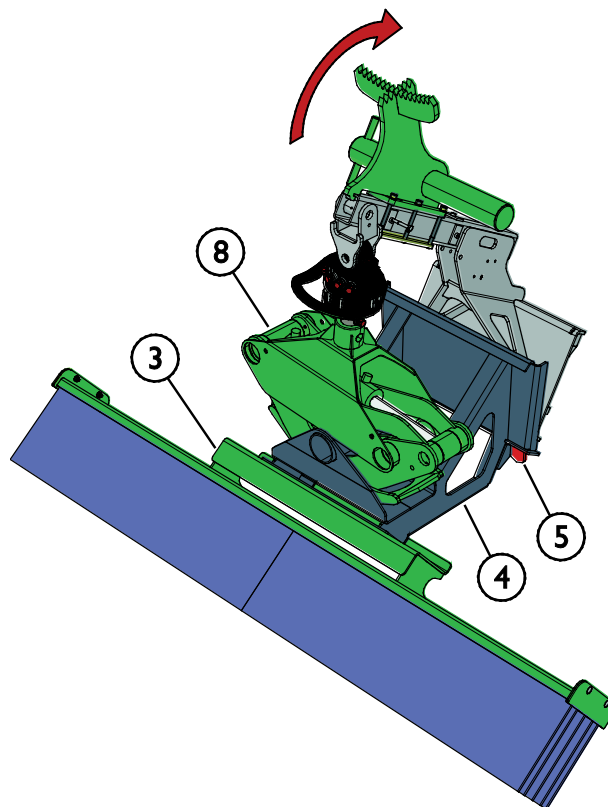
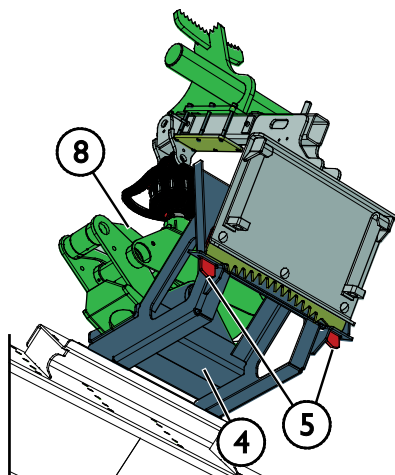
3. Fäst låsplattan (5) på kopplingsfästet på tandkransen (6) på timmergripen enligt bilden intill. Använd längre fästskruvar som ingår i tillvalsleveransen.

Se till att klorna på låsplattan (5) pekar mot lastaren.



4. Kör fram lastaren utrustad med timmergrip (8) bredvid sobalken (3) och öppna gripen.
5. Tilta timmergripen något uppåt så som visas med en pil på bilden intill. Låsplattans (5) klor måste ligga mot den plana ytan på kopplingsfästet (4). Ta tag i röret på kopplingsfästet (4) med gripen (8).

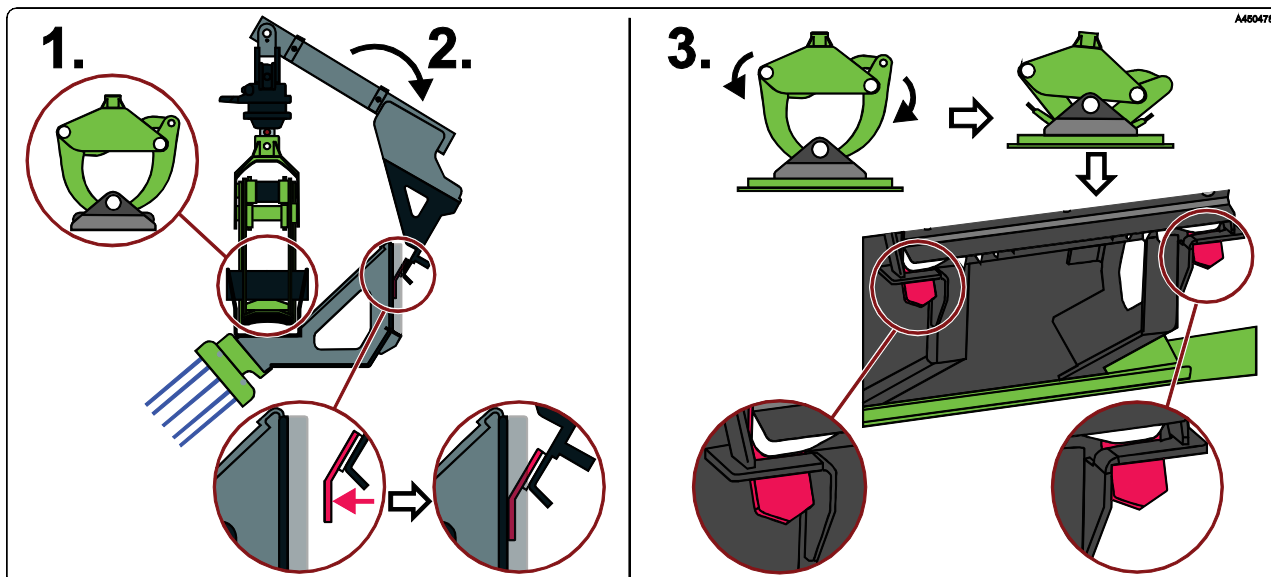
Stäng timmergripens (8) grip helt så att låsplattans (5) klor låses i spåren på kopplingsfästet (4) så som visas på bilderna här bredvid.



6. Redskapet är klart för användning när klorna är inriktade och gripen är helt stängd.

Installationsprincip

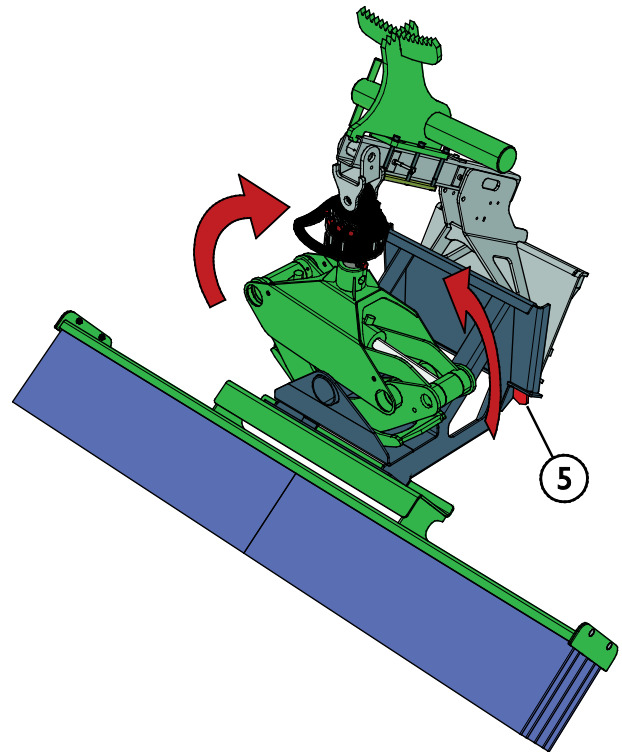
- 1 Innan man tar tag i sobalken med en timmergrip, måste låsplattans klor ligga mot kopplingsfästets plana yta.
- 2 Genom att ta tag i kopplingsfästets rör med timmergripens grip riktas låsplattan mot kopplingsplattan.
- 3 Låsplattans klor låses i spåren på kopplingsfästet genom att stänga timmergripens grip.



Frånkoppling av sobalken från timmergripen

1. Tilta ramen på timmergripen tillbaka till upprätt läge och öppna gripen något tills klorna på låsplattan (5) är fria från skårorna på kopplingsfästet.

Lyft inte redskapet för högt under frånkopplingen för att undvika att redskapet faller av.



2. Sänk ned sobalken på marken på ett kontrollerat sätt.



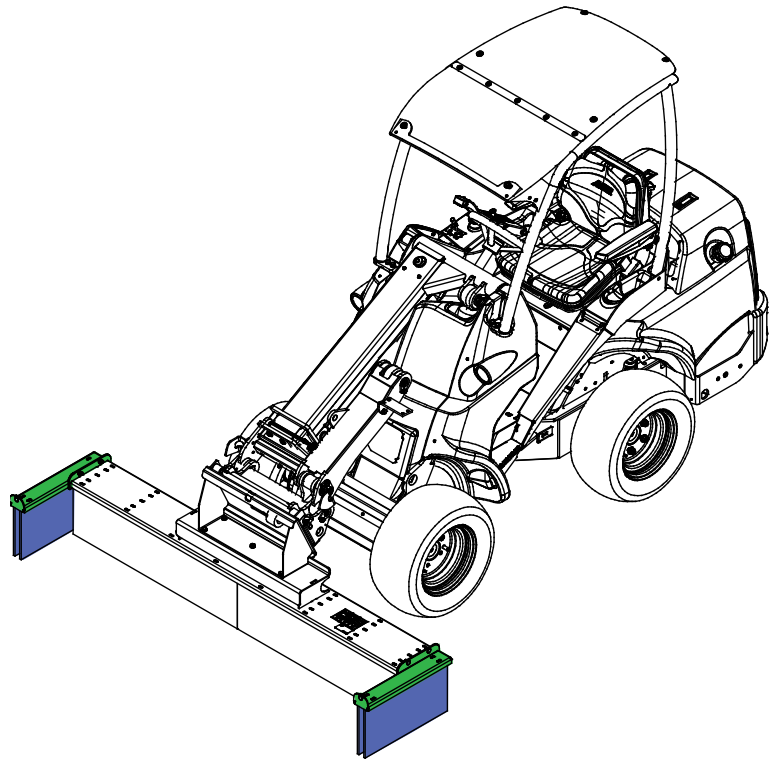
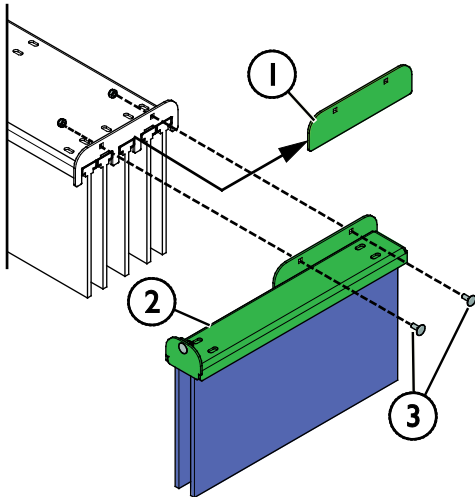
Risk för allvarliga personskador och materiella skador - Öppna aldrig gripen under drift. När gripen öppnas under borstning kan tänderna inte hålla spänningen längre och sobalken kan falla av oväntat och orsaka skada. Stoppa alltid lastaren enligt säker stopprocedur innan du kopplar loss sobalken från timmergripen.

6.4.3 Sidoborstar

Sopbalken kan som tillval utrustas med sidoborste.

Sidoborstarna (2 st.) fästs i ändarna av huvudborsten så som visas på bilderna här bredvid.

1. Ta bort standardändplattan (1).
2. Fäst sidoborsten (2) i änden av huvudborsten med befintliga skruvar (3).



6.5 Arbeta på ojämna underlag

Det är nödvändigt att iaktta försiktighet vid användning av utrustningen i lutande terräng och sluttningar. Kör långsamt särskilt på lutande, ojämna och hala ytor och undvik plötsliga ändringar i hastighet och riktning. Manövrera lastarens kontroller med försiktiga och jämna rörelser. Se upp för diken, hål i marken och andra hinder, då kollision med hinder kan orsaka att lastaren stjälpes.

Maximal lyftkapacitet kan inte uppnås på lutande terräng. I horisontellt lutande terräng får lasten aldrig lyftas högt upp. Lastarens ledade ram bör hållas rak vid lyft av tunga laster; om du svänger lastaren under lasthanteringen minskar lastarens stabilitet, vilket i sin tur kan leda till att maskinen stjälpes.

6.6 Manövrering med en tiltadapter

En tiltadapter är ett användbart tillval när man arbetar i svagt lutande terräng. Tiltadaptern monteras mellan redskapet och lastarens snabbkopplingsplatta. Adaptern tillåter redskapet att lutas i sidled. De möjliga tiltadaptertillvalen vid tidpunkten då den här handboken trycktes är $\pm 12,5^\circ$ (modell A34148), $\pm 45^\circ$ (modell A36505) och $\pm 360^\circ$ (modell A424406). Läs instruktionerna som medföljer tiltadaptern och i lastarens operatörshandbok. Mer information om tiltadaptetrarna finns tillgänglig från din AVANT återförsäljare eller från AVANTS webbsidor på www.avant-tecno.com.

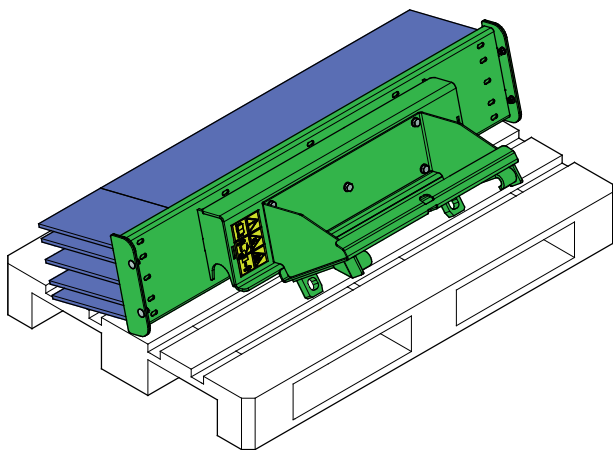
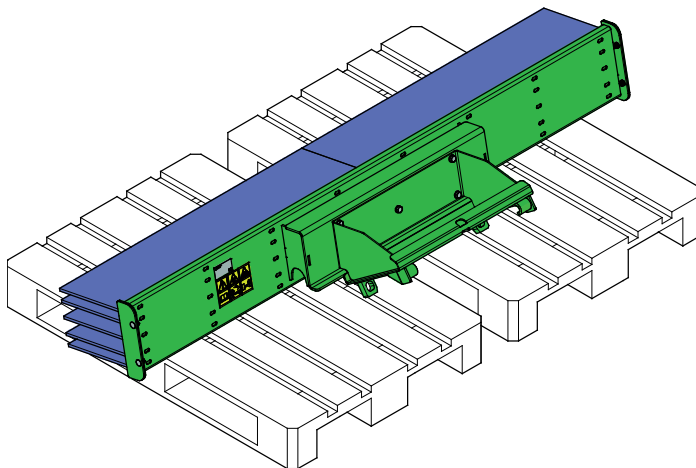
6.7 Förvaring av redskapet

Koppla loss och förvara redskapet på ett jämnt underlag. Redskapet bör helst förvaras på ett ställe där det är skyddat mot direkt solljus, regn och extrema temperaturer.

För att förhindra att borsten böjs är det viktigt att se till att sopbalken förvaras korrekt. Om redskapet lämnas på ett sätt som gör att hela tyngden vilar på borsten, kan borsten böjas permanent och redskapets prestanda minska.

- Undvik att lämna redskapet stående direkt på marken. Placera det till exempel på träklossar eller en lastpall. Det kan vara nödvändigt att använda en större lastpall eller två pallar för att säkerställa redskapets stabilitet under förvaring.
- Säkerställ att redskapet inte kan komma i rörelse under förvaring.
- Klättra aldrig upp på redskapet.

Förhindra rostskador genom att bättra på lacken där det behövs före längre förvaringsperioder.



7. Underhåll och service

Arbetsredskapet har utformats så att det är så underhållsfritt som möjligt. I det kontinuerliga underhållet ingår regelbunden rengöring och smörjning samt bevakning av arbetsredskapets skick. På grund av krossningsrisken som nedsänkbara maskindelar orsakar ska allt underhållsarbete göras när alla rörliga delar sänkts ned helt och arbetsredskapet ligger mot marken.



FARA

Risk för krosskada - Gå aldrig under upplyft redskap. Säkerställ att redskapet har erforderligt stöd under allt underhåll. Gå aldrig under ett upplyft redskap. Lastarens bom kan plötsligt sänkas under underhåll, även då lastarens motor inte är igång, vilket kan orsaka allvarliga skador. Allt underhåll och all service ska genomföras med arbetsredskapet i nedsänkt, säkert läge.

7.1 Rengöra arbetsredskapet

Rengör arbetsredskapet regelbundet för att undvika ansamling av smuts, vilket är mycket svårare att avlägsna. En högtryckstvätt och mildt rengöringsmedel kan användas för rengöring. Använd inte starka lösningsmedel och spraya inte rengöringsmedlet direkt mot de hydrauliska komponenterna eller etiketterna på arbetsredskapet.

7.2 Inspektion av metallkonstruktioner

Även redskapets metallkonstruktioner måste kontrolleras regelbundet. Kontrollera visuellt för skador och inspektera snabbkopplingsfästena och området runt omkring dem noggrant. Redskapet får inte användas om det är deformerat, sprucket eller trasigt.

Svetsreparationer får endast utföras av professionella svetsare. Vid svetsning får endast metoder och tillsatser som lämpar sig för det stål som redskapet är gjort av användas. Kontakta närmaste serviceställe för mer information om reparationer.

7.3 Smörjning

Det finns inga specifika smörjpunkter på redskapet. Redskapet är underhållsfritt med undantag för rengöring, kontroll av skicket och vid behov enstaka påbättringar av färgen.

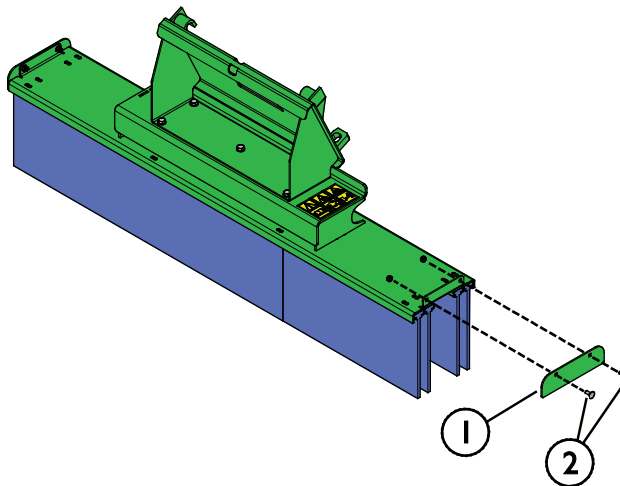
7.4 Borste

Borsten är av polypropen och under normala driftsförhållanden kommer sobalken att hålla länge. Allt eftersom borsten slits förlorar den sin effektivitet och hårt slitna borst kan bytas ut.

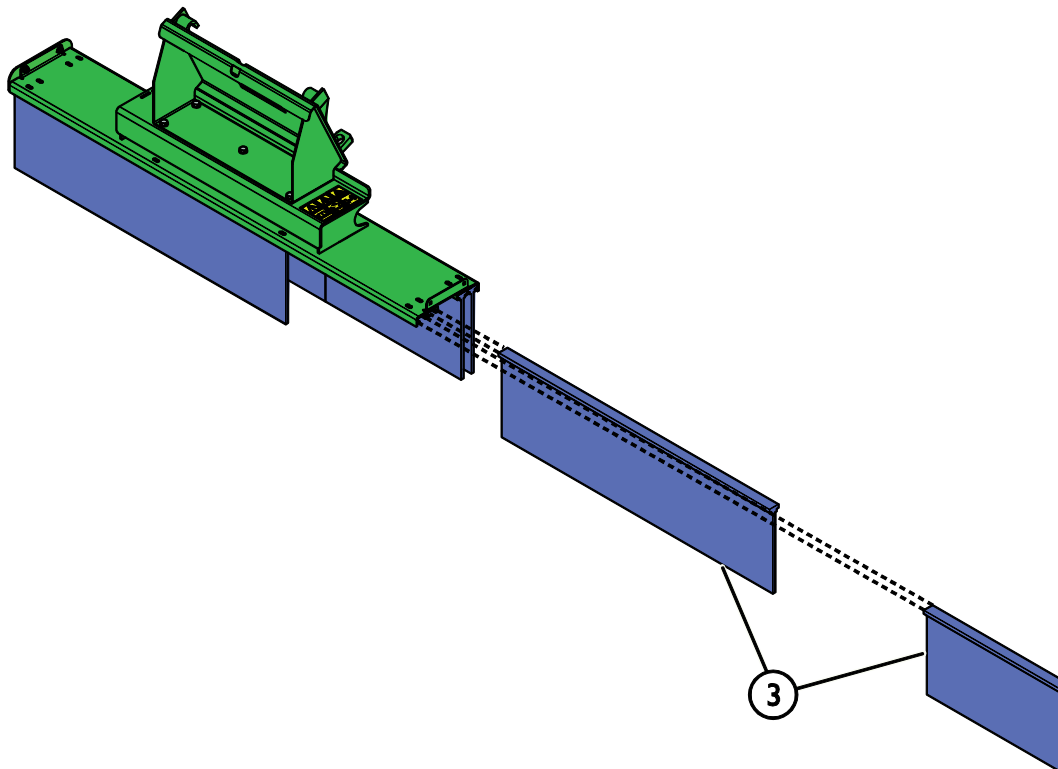
7.4.1 Borstelement

Byt ut borstelementen enligt följande:

1. Lossa fästskruvarna (2) och ta bort låsplattan (1) så som visas på bilden här intill.



2. Byt ut de element som behöver bytas (3) och återmontera sobalken i omvänd ordning. Överlappa elementen med olika längd för att undvika att skarvarna inriktas enligt bilden nedan.



7.5 När maskinen är förbrukad

Återvinn och kassera redskapet på rätt sätt när det nått slutet av sin livslängd. Demontera redskapet och sortera de olika materialen, t.ex. plast, stål och gummi. Hantera dessa enligt gällande lokala bestämmelser. Dumpa aldrig material ute i naturen.

Återvinn varje typ av material genom att lämna dem till en återvinningsstation. Låt ett avfallshanteringsföretag göra återvinningen, om möjligt.

8. Garantivillkor

Avant Tecno Oy ger arbetsredskap som de tillverkat en garanti på ett år (12 mån) från inköpsdatum.

Garantin omfattar följande reparationskostnader:

- Arbetskostnader om reparationen inte utförs på fabriken.
- Fabriken ersätter felaktiga komponenter eller tillbehör med nya.

Från fall till fall kan det överenskommas med fabriken om att fabriken ersätter kunden priset för komponenter som denne skaffat.

Garantin ersätter inte:

- Vanliga servicearbeten eller reserv- och slitedelar till dessa.
- Skador som orsakas av ovanliga användningsförhållanden eller -sätt, vårdslöshet, ändringar av maskinens konstruktion utan medgivande från Avant Tecno Oy, användning av andra än originaldelar eller bristande underhåll.
- Påföljder av ett fel, såsom att arbetet avbryts eller andra eventuella ytterligare skador.
- Rese- och/eller fraktkostnader på grund av reparation.



AVANT[®]